

Messblenden NOXMAT® MB

Vorteile

- zweifache Differenzdruckmessung während des Betriebs möglich
- direkter Anbau eines Druckwächters über spezielle Halterung als Messblenden-Druckwächter-Komplettset
- variabler Anbau des Druckwächters
- kompakte Bauweise
- wartungsfreundlich durch einfache Bauweise
- einfache Montage
- Kondensatableitung durch optimale Schlauchführung
- weites Spektrum an Blendenscheibendurchmessern

Technische Daten

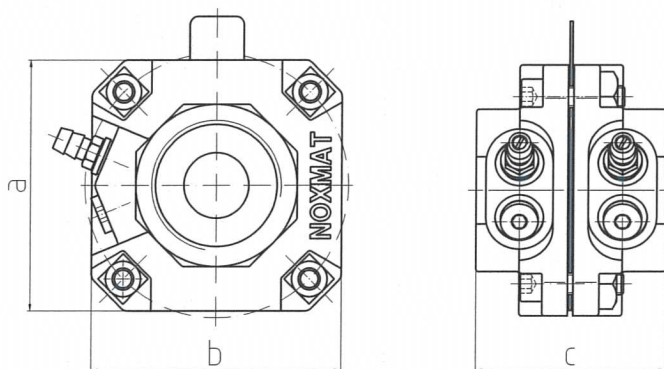
Messblendengröße MB		20	25	40	50	65
Nennweite	DN	20	25	40	50	65
Breite [a]	mm	61	61	92	124	124
Höhe [b]	mm	67	67	92	124	124
Einbaulänge [c]	mm	51	51	70	84	84
max. Betriebstemperatur *	°C	100				
max. Betriebsdruck **	mbar	150	150	150	150	150
Masse	kg	0,35	0,3	0,8	1,0	0,9
Medium		Luft				

Technische Änderungen vorbehalten.

Höhere Druckstufen auf Anfrage!

* für Messblenden-Druckwächter-Komplettset ... 60°C

** 1kPa = 10 mbar



NOXMAT GmbH

Ringstraße 7, D - 09569 Oederan

Telefon: +49 (37292) 65 03-0

Telefax: +49 (37292) 65 03-29

E-Mail: info@noxmat.de

AICHELIN www.aichelin.com
Group